

Descriptif **DISPOSITIF POUR SORTIE DE SECOURS M3**

Nom et adresse du fabricant **NINZ S.p.A. - corso Trento 2/A I-38061 ALA (TN) - ITALIE**

Année applicat. marque **2010**



Norme **EN 179:2008**

N° organisme certificateur **0425**

N° du certificat CE **2147-CPD-2010**

Classification **3 7 7 B 1 4 4 2 A A**

Type Degré **A - actionnement à levier
2 - débord jusqu'à 100mm**

Codes commerciaux

Poignée d'urgence M3

KIT poignée d'urgence M3 pour vantail épais. 60mm

KIT poignée d'urgence M3 pour vantail épais. 50mm

KIT poignée d'urgence M3 pour vantail épais. 60mm

art.

4203101.001

4203201.001

4203201.002

4203201.003

N° de classification

1^{er} Caractère - degré 3 - Catégorie d'utilisation très fréquente

2^{ème} Caractère - degré 7 - Durabilité 200.000 cycles

3^{ème} Caractère - degré 7 - Masse de la porte au-delà de 200kg

4^{ème} Caractère - degré B - Indiquée pour portes coupe-feu/antifumée

5^{ème} Caractère - degré 1 - Sécurité, indiquée pour voies d'évacuation

6^{ème} Caractère - degré 4 - Très haute résistance à la corrosion - 240h

7^{ème} Caractère - degré 4 - Sécurité des biens 3000N

8^{ème} Caractère - degré 2 - Débord du dispositif 100mm maximum

9^{ème} Caractère - degré A - Type d'actionnement: poignée à levier

10^{ème} Caractère - degré A - Indiqué pour portes à un ou deux vantaux

Indiqué pour portes à 1 vantail ou vantail actif (de service) des portes à 2 vantaux, présentant des dimensions allant jusqu'à 1350x2880mm/vantail, ayant une masse allant jusqu'à 300kg/vantail, montées sur charnières ou sur tiges, avec résistance au feu allant jusqu'à EI₂120 - REI120 et étanchéité à la fumée. Débord de la poignée 70mm.

SYMBOLES UTILISÉS



AVERTISSEMENT

Signale un danger pour les personnes et le matériel. Le manque de respect des avertissements qui sont signalés par ce symbole peut avoir des conséquences graves, telles que des accidents et des dommages occasionnés aux biens.



ATTENTION

Signale un danger de dommage matériel. Le non respect des avertissements qui sont signalés par ce symbole peut avoir comme conséquence des dommages occasionnés aux biens.



REMARQUE

Avertissements présentant un caractère technique particulièrement important.

DESCRIPTIF DU PRODUIT

Dispositif pour porte à un vantail ou pour vantail actif sur des portes à deux vantaux placées sur des sorties de secours et actionnée par le biais d'une poignée à levier. Composé de sous-plaques et double tige carrée en acier zingué, poignée intérieure et extérieure à levier avec âme en acier, deux plaques (carter) en plastique noir, serrure anti-panique et cylindre en laiton nickelé avec trois clés.

Ce produit ne contient et n'émet aucune substance dangereuse, conformément aux dispositions de la norme UNI EN 179 appendice ZA.

FONCTIONNEMENT

Lorsque la serrure est fermée à clef, la porte ne peut pas être ouverte du côté tirant, tandis que du côté poussant l'ouverture est toujours possible en agissant sur la poignée.

AVERTISSEMENTS

La poignée pour sortie d'urgence M3 est conçue pour être utilisée en cas de situations d'urgence où les personnes sont habituées à utiliser les sorties de secours et leur quincaillerie, avec la très faible probabilité que se manifeste une situation de panique.

Les caractéristiques de sécurité de ce produit à l'égard des personnes sont fondamentales pour sa conformité à la norme EN 179. Aucune transformation n'est permise, à l'exception de celles qui sont décrites dans les présentes instructions.

RECOMMANDATIONS

Pour que la poignée d'urgence puisse garantir un degré élevé de sécurité pour les personnes et un niveau de sécurité approprié pour les biens, elle ne doit être posée que sur des portes et des dormants qui sont en bonnes conditions. En conséquence, la porte doit être contrôlée afin de s'assurer qu'elle est montée de manière correcte et qu'elle ne bute contre aucun obstacle quand elle est en mouvement.

Il faut faire particulièrement attention à ce qu'un joint de fond de feuillure éventuel n'entrave pas le bon fonctionnement de la poignée d'urgence.



Dans le cas de portes à deux vantaux qui sont tous les deux équipés d'un dispositif pour sortie de secours ou si associé avec une barre anti-panique, il est indispensable de contrôler que chaque vantail s'ouvre quand le dispositif correspondant est actionnée et que les vantaux s'ouvrent sans difficulté même lorsque l'on actionne les deux dispositifs d'urgence simultanément.

Pendant l'installation, il est indispensable de suivre scrupuleusement les instructions de pose qui figurent dans le présent document. Une fois le travail terminé, l'installateur doit remettre ledit document au responsable du site.

Pour le blocage de la porte en position de fermeture, on doit obligatoirement monter les dispositifs préconisés et en aucun cas différents de ceux qui figurent dans le présent document. Cela n'empêche pas l'installation de dispositifs de fermeture automatique.

La poignée pour sortie d'urgence M3 est conçue aussi pour l'installation sur des portes métalliques isolées nid d'abeilles alvéolaire.

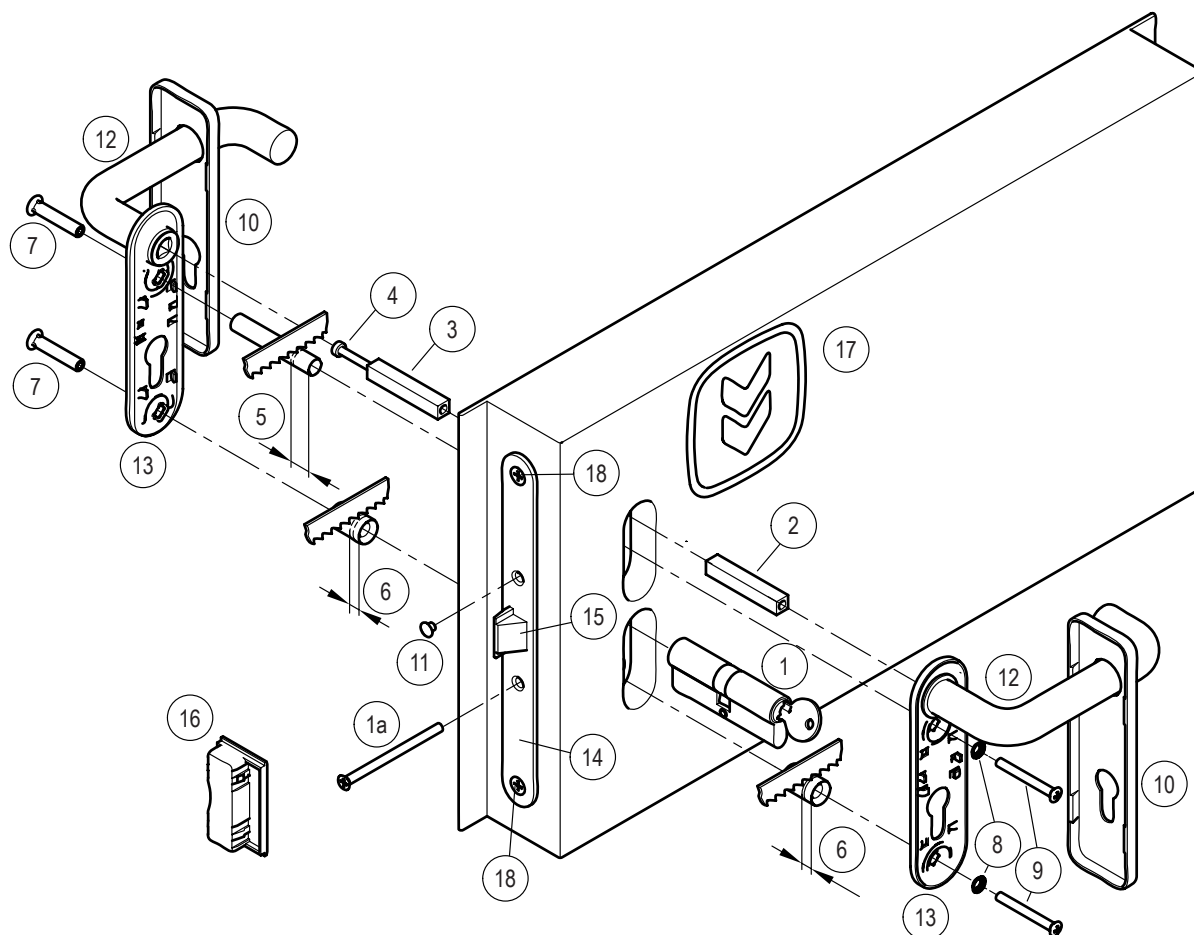
Au cas où, pour amener la porte en position de fermeture, il faudrait utiliser un ferme-porte, il faut faire attention de ne pas entraver l'utilisation liée au pas des enfants, personnes âgées et les porteurs de handicap.

Sur la partie interne de la porte, immédiatement au-dessus du levier d'actionnement, doit être placé un pictogramme (flèche).




Tous les composants fournis et décrits doivent être placés et montés conformément au présent document.

D'éventuels cylindres fournis par le client doivent être conformes à la norme DIN 18254.



CONTENU DE L'EMBALLAGE - POIGNEE POUR SORTIE D'URGENCE M3

<i>position</i>	<i>pce.</i>	<i>description</i>	<i>position</i>	<i>pce.</i>	<i>description</i>
1, 1a	01	Double cylindre nickelé avec trois clés et vis de fixation	10	02	Cache-plaque (carter)
2, 3	01	Tige carré 9x9x(55+55)mm	11	01	Bouchon couvre-trou noir Ø8,8mm
4	01	Vis M5 pour tige carré	12, 13	02	Poignée avec sous-plaque en acier zingué
5	01	Entretoise de diamètre 10,3mm	14	01	Serrure anti-panique à pousser (AP 16/18)
6	02	Entretoise de diamètre 15mm	16	01	Gâche de serrure Proget
7	02	Douille fileté M5	17	01	Pictogramme autocollant (flèche verte)
8	02	Rondelle dentée conique	-	01	Notice de pose Poignée M3
9	02	Vis à tête fraisée bombée M5x45mm			

 Il est rappelé que l'installateur est tenu de rédiger, de signer et de remettre au titulaire du site une déclaration d'installation correcte, en faisant explicitement référence aux indications qui sont fournies par le producteur du dispositif pour sortie d'urgence et lui remettre une copie de la notice de pose.

N.B.: en cas de livraison avec la porte, la serrure (14) et sa gâche (16) sont fournies déjà montées sur la porte !

OUTILS À UTILISER

Tournevis cruciforme de grandeur moyenne ou visseuse électrique, scie fine.

IMPORTANT

Le montage doit être réalisé par un personnel qualifié, qui doit suivre et respecter toutes les indications qui figurent ci-dessous.

Pour une correcte installation il est nécessaire que tous les composants fournis, y compris les entretoises et les rondelles dentées soient montées.



Aucune modification par rapport à ce qui est indiqué n'est autorisée, de même qu'il n'est pas permis d'utiliser des composants différents de ceux qui sont indiqués dans le contenu de l'emballage.

Avant de procéder au montage, contrôler que tout correspond bien dans le contenu de l'emballage.

On n'admet pas de configurations d'installation différentes de celles qui sont prévues dans le schéma figurant à la page 2/4.

ADAPTATIONS EN CAS DE LIVRAISON EN KIT

- Démontez d'abord tous les composants de poignées qui sont éventuellement présents.
- Démontez la serrure présente en dévissant les deux vis (18) frontales.
- Monter la nouvelle serrure anti-panique (14), en réutilisant les deux vis (18) frontales pour la fixation.


INSTALLATION

- Enfiler la clé, tourner la came en position verticale et insérer le cylindre (1) dans la serrure (14) en le fixant provisoirement à l'aide de la vis (1a) et retirer ensuite la clé.
- Introduire les cadres (2 et 3) dans la serrure, en les reliant à l'aide de la vis prévue à cet effet (4), en tournant la vis à fond. Vérifier que le pêne lançant (15) se quitte reculer n'importe si côté poussant ou tirant.
- Adapter les entretoises en plastique (5 et 6) en fonction de l'épaisseur du vantail, de telle manière que la saillie soit inférieure à 1mm par rapport au vantail même.
- Introduire les douilles filetées (7) dans la sous-plaque (13) de la poignée, en centrant bien le logement.
- Enfiler les deux entretoises (5 et 6) au-dessus des douilles filetées et, rapprocher une poignée (12) à le vantail du côté tirant de la porte destiné à être tiré, en faisant attention de bien centrer le cadre et les douilles dans les trous correspondants.
- Rapprocher la deuxième poignée du côté poussant de la porte après avoir appliqué les vis (9), les rondelles dentées (8) et l'entretoise (6). Centrer correctement le cadre, les vis et le cylindre, en engageant à la main les premiers filets; fixer ensuite à l'aide du tournevis, en évitant de déformer la sous-plaque.
- Actionner les poignées du côté tirant et du côté poussant, en contrôlant le recul complet du pêne lançant de la serrure (15) et vérifiant qu'il coulisse sans aucune friction.
- Achever la fixation du cylindre (1), enfiler le petit bouchon noir (11) dans le trou resté ouvert de la serrure (14).
- Actionner la poignée M3 en contrôlant que se produise le recul complet du pêne lançant et vérifier le même fonctionnement avec la clé. Procéder aux vérifications, aussi bien lorsque la porte est ouverte que lorsque la porte est fermée, du côté poussant et du côté tirant, si c'est nécessaire, limer la gâche serrure (16) des portes à un vantail ou la contre-serrure dans le cas de portes ayant deux vantaux.
- Appliquer les carter (10), en les accrochant manuellement aux sous-plaques.
- Appliquer sur le côté interne de la porte, immédiatement au-dessus de la poignée, le pictogramme (17) formé de la flèche verte.



Pour finir, mesurer avec un dynamomètre la force devant être appliquée sur le levier de la poignée afin de déclencher la serrure. Annoter les forces relevées sur le présent document.

UTILISATION

- Vérifier que la porte s'ouvre toujours facilement.
 - Éviter tout effort ou intervention inutile sur la poignée.
 - Protéger la poignée contre les agents atmosphériques externes.
 - Éviter toute entrave qui pourrait bloquer la course de la poignée.
 - Ne pas peindre la serrure.
 - Utiliser correctement la poignée, en ne la tirant pas dans le sens contraire.
 - Ne pas laisser la clé introduite.
-  - Procéder immédiatement au remplacement des éléments endommagés ou fonctionnant mal.

ENTRETIEN

Dans le but de garantir une utilisation conforme à la norme, il est nécessaire de procéder aux contrôles d'entretien ordinaire suivants, à des intervalles ne dépassant pas un mois:

- Vérifier que tous les composants montés correspondent à ceux qui figurent dans les présentes instructions et que l'on n'a pas ajouté sur la porte de dispositifs de blocage qui n'étaient pas prévus dans le cadre de l'installation originale.
- Contrôler et actionner la poignée pour sortie d'urgence, afin de vérifier que tous les composants se trouvent dans des conditions de fonctionnement satisfaisantes.
- En ayant recours à un dynamomètre, vérifier que les forces d'ouverture n'ont pas été modifiées de manière sensible par rapport aux forces ayant été réglées au moment de l'installation originale.



- Contrôler que toutes les vis sont bien serrées et bien fixer celles qui seraient éventuellement desserrées.
- Vérifier que l'actionnement de la poignée et de la clé se fasse sans effort et que le pêne lançant se rétracte de sa gâche sans aucune friction. Au cas où l'ouverture de la porte serait rendue difficile par la friction du pêne sur la gâche correspondante, on peut améliorer le coulissement en limant la gâche de manière appropriée.
- Contrôler qu'une fois qu'on a relâché le levier de la poignée, le pêne lançant est complètement sorti.
- Vérifier que les gâches et les douilles ne sont pas bloquées ou obstruées; dans un tel cas, éliminer l'obstruction.
- Contrôler qu'une fois qu'on a relâché le levier de la poignée, le pêne lançant est complètement sorti.
- Le produit n'exige aucun entretien particulier: Il est cependant conseillé de lubrifier par graisse à intervalles périodiques (n'utiliser pas des produits en spray sur les serrures MAC) les mécanismes internes de la serrure et de la poignée.
- Pour procéder aux opérations de nettoyage normales, il faut utiliser des produits détergents non agressifs.



D'éventuelles opérations de réparation doivent être réalisées par un personnel qualifié, en utilisant des pièces détachées originales NINZ.



Le titulaire du site est tenu de conserver la déclaration établissant que l'installation a été réalisée de manière correcte, de procéder à l'entretien correct du dispositif pour sorties d'urgence en respectant toutes les instructions en vue de l'entretien ayant été fournies par le producteur, d'annoter toutes les opérations d'entretien et de contrôle sur le registre et de conserver le présent document.

 ATTESTATO DI CONFORMITÀ DIRETTIVA 89/106/CEE CERTIFICATE OF CONFORMITY DIRECTIVE 89/106/CEE		 0425
<small>Questo certificato è rilasciato in conformità a quanto prescritto dall'Art.6 par.2 lettera b) del DPR 21 aprile 1993, n. 246 (Direttiva 89/106/CEE) ed attesta la conformità del prodotto di seguito identificato agli Art.1, Art.2 ed allegato A del DPR 21 aprile 1993, n. 246 (Direttiva 89/106/CEE). This certificate is issued in accordance with the requirements defined in Article 6 par.2 lett. B) of DPR 21th April 1993, n. 246 (89/106/CE Directive) and certifies the compliance of the product to art. 1, art. 2 and annex A of DPR 21th April 1993, n. 246 (89/106/CE Directive).</small>		
ATTESTATO N°	2147 - CPD - 2010	CERTIFICATE N°
Organismo notificato	ICIM S.p.A. - Piazza Don Mapelli, 75 - 20099 SESTO SAN GIOVANNI	Notified Body Identification number: 0425
Dati Fabbricante	Manufacturer details	
Sede legale	NINZ S.p.A. Corso Trento, 2/A 38061 ALA (TN) ITALY	
Unità operativa	Head office Production unit	
Dati prodotto	Product details	
Tipologia	DISPOSITIVI PER USCITE DI EMERGENZA AZIONATI MEDIANTE MANIGLIA A LEVA O PIASTRA A SPINTA EMERGENCY EXIT DEVICES OPERATED BY A LEVER HANDLE OR PUSH PAD	
Denominazione	Dispositivo di emergenza serie "M3" "M3X"	Denomination
Serrature antipanico	art. AP16/18, 3201001.018, SCA 1 3201001.019/020, MAC 1 3201001.041/042	
Coppia di deviatori	art. 4201010	
Riscontro serratura	art. 2401006, 2401005, 2401015, 2401014, 2401035, 3412001	
Aste verticali	art. 3305013	
Comandi	art. 3101001.009 (M3), 3101017.003 (M3X)	
Sistema di attestazione della conformità	1	System of attestation of conformity
Norma di riferimento	EN 179:2008	Standard reference
Classificazione	3 7 7 B 1 4 4 2 A A	
Eventuali estensioni	Nessuna / None	Extensions
Eventuali condizioni di subordinazione della Certificazione CE	Nessuna / None	Condition of subordination of CE certification
<small>Il presente attestato è valido esclusivamente per il prodotto indicato. Eventuali varianti da apportare devono essere approvate da ICIM SpA. The present certificate is valid only for the product described above. Every change has to be approved by ICIM SpA.</small>		
Data di emissione Issue date	Emissione corrente Current issue	Data di scadenza Expiring date
12/03/2010	12/03/2010	11/03/2020
 ICIM S.p.A. Il Presidente Ing. Tullio Badino		

PIECES DETACHEES (voir dessin éclaté à la page 2/4)

position	code	description
2, 3, 4, 5, 6, 7, 8, 9, 10, 11, 12, 13	3101001.009	Boîte béquille double
1, 1a	4202101.001	Double cylindre standard nickelé 40/40 pour Proget et Univer (épaisseur vantail 60mm)
1, 1a	4202101.002	35/35 pour Univer (épaisseur vantail 50mm)
1, 1a	4202101.003	30/30 pour Rever
14	3201001.016	Serrure anti-panique à pousser (AP 16/18)
16	4212024.001	Boîte 10 gâche de serrure Proget
16	4212025.001	Boîte 10 gâche de serrure Univer (épaisseur vantail 60mm)
16	4212026.001	Boîte 10 gâche de serrure Univer (épaisseur vantail 50mm)
16	4212027.001	Boîte 10 gâche de serrure Rever



EN CAS DE REMPLACEMENT, ON DOIT UTILISER DES PIÈCES DÉTACHÉES ORIGINALES NINZ FAISANT PARTIE DE L'ENSEMBLE DU SYSTÈME CERTIFIÉ!

DEMONTAGE CORRECT

En cas de remplacement complet du dispositif ou même d'un seul élément de celle-ci, on doit suivre de manière générale les mêmes indications que celles ayant été fournies pour l'installation en inversant la séquence des opérations. Pour remplacer la serrure, il faut démonter toutes les parties de la poignée dans la zone serrure, y compris le cylindre. La serrure elle-même (14) s'enlève en dévissant les deux vis frontales.




Cette opération doit se faire avec le plus grand soin pour ne pas abîmer ou déplacer les composants qui se trouvent à l'intérieur du siège de la serrure !

Composants certifiés pour M3

Dispositif pour sorties d'urgence série:	"M3"
Serrure antipanique:	art. AP16/18, MAC 1 3201001.041/042
Gâche de serrure:	art. 2401006, 2401005, 2401015, 2401014

REGISTRE ENTRETIEN

date	description intervention	force d'ouverture vérifiée	opérateur
.....
.....
.....
.....
.....
.....
.....
.....
.....
.....

 Les présentes instructions doivent être remises au titulaire de l'activité, qui les conservera pour annoter les opérations d'entretien effectuées sur le dispositif pour sorties de secours.