

- 1) Codice identificazione: **DISPOSITIVO ANTIPANICO SLASH INOX**
- 2) Numero identificazione: 4204301.043 KIT SLASH INOX BM s = max 60mm
4204309.061 KIT SLASH INOX BM Proget 3 punti
- 3) Uso del prodotto: Maniglione antipanico per uscite di sicurezza idoneo per porte ad un'anta o per anta attiva di porte a due ante di dimensioni fino 1350x2880mm/anta, di massa fino 300kg/anta, montata su cerniere o perni, con tenuta al fuoco fino EI₂120 - REI120 e tenuta al fumo. Sporgenza della barra 75mm.
- 4) Produttore: NINZ S.p.A. - corso Trento 2/A
I-38061 ALA (TN) www.ninz.it
tel. +39 0464 678300 - fax +39 0464 679025
- 5) Mandatario: -
- 6) Sist. controllo prestaz.: sistema 1
- 7) Norma armonizzata: EN 1125:2008
- 8) Organismo notificato: ICIM S.p.A. N.B. nr. 0425 ha rilasciato l'attestato di conformità del controllo della produzione in fabbrica nr. 1308-CPD-2007.

9) Prestazioni dichiarate:

Caratteristiche essenziali	Prestazione-grado	Paragrafo EN 1125
Categoria di impiego	3 - molto frequente	7.1
Durabilità	7 - 200.000 cicli	7.2
Massa della porta	7 - oltre 200kg	7.3
Idoneità per porte tagliafuoco/antifumo	B - idoneo	7.4
Sicurezza per le persone	1 - per vie di esodo	7.5
Resistenza alla corrosione	3 - 96 h (alta resist.)	7.6
Sicurezza per i beni	2 - 1000N	7.7
Sporgenza della barra orizzontale	2 - fino a 100mm	7.8
Tipo di azionamento della barra orizz.	B - barra a contatto	7.9
Campo di applicazione della porta	A - porta 1 o 2 ante	7.10
Sostanze pericolose	conforme	ZA

- 10) I maniglioni antipanico di cui ai punti 1 e 2 sono conformi alle prestazioni dichiarate al punto 9. Si rilascia la presente dichiarazione di prestazione sotto la responsabilità esclusiva del fabbricante di cui al punto 4.

Firmato a nome e per conto del produttore:



Ninz Karl
legale rappresentante NINZ S.p.A.

LIBRETTO D'INSTALLAZIONE, USO E MANUTENZIONE

A129-I
5001226/1 - 12/14

SIMBOLI UTILIZZATI



CAUTELA

Segnala un pericolo per le persone e il materiale. L'inosservanza delle avvertenze contrassegnate da questo simbolo può avere conseguenze gravi come infortuni e danni al materiale.



ATTENZIONE

Segnala un pericolo di danno al materiale. L'inosservanza delle avvertenze contrassegnate da questo simbolo può avere come conseguenza danni materiale.



NOTA

Avvertenze di carattere tecnico di particolare importanza.

DESCRIZIONE DEL PRODOTTO

Maniglione antipanico per porte ad un'anta o per anta attiva di porte a due ante posizionate in uscite di sicurezza e azionato mediante barra a contatto. Composto da comandi in acciaio zincato, carter e barra di azionamento in acciaio inox satinato, maniglia esterna a leva con copriplacca inox e sottoplaacca in acciaio zincato, serratura antipanico e cilindro in ottone nichelato con tre chiavi.

FUNZIONAMENTO

Con la serratura chiusa a chiave, la porta non è più apribile dal lato a tirare (lato maniglia), mentre dal lato a spingere l'apertura è sempre possibile agendo sulla barra orizzontale del maniglione antipanico SLASH INOX BM.

AVVERTENZE

Il maniglione antipanico SLASH azionato mediante una barra orizzontale è destinato per l'uso su porte installate sulle uscite di sicurezza dove si possa prevedere una situazione di panico.

Le caratteristiche di sicurezza per le persone di questo prodotto sono di importanza fondamentale ai fini della sua conformità alla EN 1125. Non sono ammesse modifiche di nessun tipo, fatta eccezione per quelle che sono descritte in queste istruzioni.

RACCOMANDAZIONI

Perché il maniglione antipanico possa fornire un grado elevato di sicurezza per le persone e un'adeguata sicurezza per le cose, esso va installato solo su porte e telai in buone condizioni. Pertanto la porta deve essere controllata per assicurarsi che sia montata in modo corretto e non incontri alcun ostacolo nel movimento.

Porre attenzione affinché eventuali guarnizioni di tenuta montate sulla porta non impediscano il corretto funzionamento del maniglione antipanico.



Nel caso di porta a due ante entrambe dotate di maniglione antipanico, è indispensabile controllare che ciascuna anta si apra quando viene azionato il relativo maniglione antipanico e che le ante si aprano liberamente anche azionando i due maniglioni contemporaneamente.

Durante l'installazione si devono seguire scrupolosamente le istruzioni di fissaggio riportate nel presente documento. A completamento dei lavori, l'installatore dovrà consegnare detto documento al titolare dell'attività.

La barra deve essere installata in modo tale da fornire la massima lunghezza utile.

Per il bloccaggio della porta in posizione di chiusura non si devono montare dispositivi diversi da quelli specificati nel presente documento. Ciò non preclude l'installazione di dispositivi di chiusura automatica.

Dispositivi di accesso dall'esterno diversi da quelli specificati nei componenti certificati a pag. 4/4 si considerano non conformi.

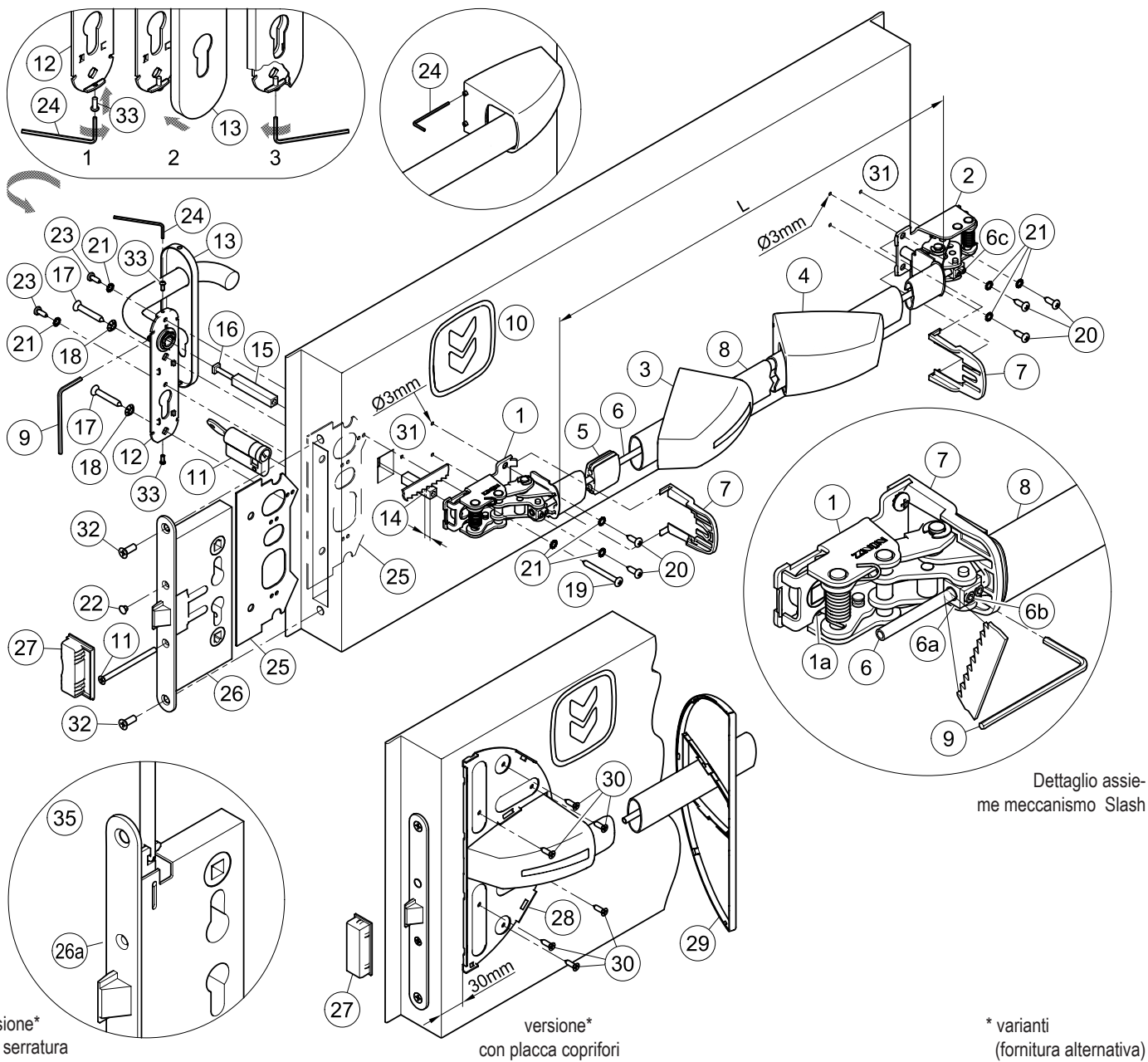
Il maniglione antipanico SLASH è progettato anche per l'installazione su porte metalliche con interno in alveolare.

Nel caso in cui per riportare la porta in posizione di chiusura si debba usare un chiudiporta, si deve porre attenzione a non intralciare l'uso del passo di apertura ai bambini, agli anziani e agli infermi.

Sul lato interno della porta immediatamente sopra la barra d'azionamento deve essere posto un pittogramma (freccia).



Tutti i componenti forniti e descritti devono essere posizionati e montati in conformità al presente documento.



versione*
con serratura
a 3 vie Proget multi

versione*
con placca coprifori

Dettaglio assie-
me meccanismo Slash

* varianti
(fornitura alternativa)

CONTENUTO DELLA CONFEZIONE MANIGLIONE KIT SLASH INOX BM


posizione	pz	descrizione	posizione	pz	descrizione
1, 2	01	Assieme meccanismo Slash	18	02	Rondella dentellata M6
3, 4	01	Confezione carter Slash INOX	19	01	Vite autofilettante a testa cilindrica Ø4,8x50mm (Proget+Univer) o Ø4,8x38mm (Rever)
5	01	Guida tirante	20	05	Vite autofilettante a testa cilindrica Ø4,8x16mm
6	01	Tubo collegamento	21	08	Rondella dentellata M5
7	02	Protezione	22	01	Tappo copriforo nero Ø8,8mm
8	01	Barra d'azionamento in acciaio inox	23	02	Vite autofilettante a testa cilindrica Ø4,2x13mm
9	01	Chiave esagonale S3	24	01	Chiave esagonale S2
10	01	Pittogramma adesivo (freccia verde)	25	01	Sottoplastra
11	01	Mezzocilindro nichelato standard compreso tre chiavi e vite di fissaggio	26	01	Serratura antipanico
12	01	Maniglia inox con sottoplastra in acciaio zincato e grano di fissaggio	26a	01	Serr. centrale antipanico per chiusura 3 punti Proget
13	01	Copriplacca inox	27	01	Riscontro serratura Proget
14, 15	01	Perno quadro 9x9x(55+40)mm	28	01	Sottoplastra (base) placca coprifori
16	01	Vite M5	29	01	Copertura placca coprifori colore nero
17	02	Vite autofilettante a testa svasata Ø5,5x38mm	30	06	Vite autoperforante a testa svasata Ø4,2x16mm
			33	02	Vite a testa bombata M3x8mm
			-	01	Dima di foratura A034
			-	01	Istruzione posa maniglione Kit Slash INOX BM

Si ricorda che il DM del 03 novembre 2004 all'art. 4, prescrive che l'installatore è tenuto a redigere, sottoscrivere e consegnare al titolare dell'attività una dichiarazione di corretta installazione con esplicito riferimento alle indicazioni fornite dal produttore del dispositivo per uscite di emergenza.

ATTREZZI DA UTILIZZARE

Cacciavite a croce media grandezza o avvitatore elettrico, trapano elettrico e punte per acciaio Ø2 e Ø3mm, seghetto fino e seghetto per acciaio inox.

IMPORTANTE

- Il montaggio deve essere effettuato da personale qualificato seguendo e rispettando tutte le indicazioni di seguito riportate.
- Per la corretta installazione è necessario montare tutti i componenti in dotazione comprese le rondelle dentellate.
-  - Non sono ammesse modifiche rispetto a quanto indicato, né è ammesso utilizzare componenti diversi da quelli indicati nel contenuto della confezione.
- Il maniglione antipanico, proprio per la sua funzione, deve essere montato sul lato a spingere della porta.
- Prima di procedere al montaggio, controllare il contenuto della confezione che tutto corrisponda.
- Verificare il tipo di maniglia da applicare e seguire le istruzioni specifiche.
- Non sono ammesse configurazioni di installazione diverse da quelle previste nel prospetto a pag. 2/4.

INSTALLAZIONE

- Smontare prima tutti gli eventuali componenti di maniglie o maniglioni presenti.
- Smontare la serratura (26 o 26a) presente svitando le due viti (32) frontali. Inserire la sottoplastra (25) nel gruppo serratura. Montare la nuova serratura antipanico (26 o 26a) riutilizzando le due viti (32) frontali per il fissaggio. In caso di porta Proget multiuso con serratura a tre vie, fare attenzione a centrare le asole delle aste verticali, vedere part. (35).
- Inserire il mezzocilindro (11) fissandolo provvisoriamente con la vite (11), poi togliere la chiave. Se il foro della sottoplastra (25) non dovesse corrispondere al mezzocilindro, smontare la serratura (26) e girare sottosopra la sottoplastra.
- In caso di porta Rever, adattare il perno quadro filettato (14), riducendone la lunghezza di 5mm; attenzione a tagliarlo dalla parte smussata.
- Inserire i perni quadri (14 e 15) nella serratura collegandoli con l'apposita vite (16) girando a fondo la vite.
- Avvitare sulla sottoplastra della maniglia (12) le viti (33), quanto sufficiente per poter inserire la copriplacca (13).
- Avvicinare la maniglia (12) all'anta, dal lato a tirare della porta, facendo attenzione a centrare il perno quadro (15) e fissarla con le viti (17), insieme alle relative rondelle dentellate (18), centrando i rispettivi fori della sottoplastra (25).
- Realizzare i fori (31) con punta Ø3mm utilizzando la dima in dotazione e rispettando il livello. Se i fori sono già presenti forare in ogni caso il rinforzo interno.
- Avvicinare il meccanismo di comando (1) del maniglione dal lato serratura (lato spingere della porta), con il dente della camma (1a) rivolto verso il basso, centrando correttamente il perno quadro (14). Fissare il meccanismo (1) prima con le due viti (20) Ø4,8x16mm, poi con la vite lunga (19) Ø4,8x50mm (Proget/Univer) o Ø4,8x38mm (Rever), insieme alle relative rondelle dentellate (21).
- Nei casi di porta Univer e Rever, applicare la base placca coprifiori (28), dopo aver agganciato provvisoriamente il carter (3) al meccanismo. Posizionarla in modo tale che sia centrata verticalmente al carter e a 30mm dal bordo anta (vedi disegno). Fissare provvisoriamente la sottoplastra con le due viti più esterne (30), forando prima la lamiera con punta Ø2mm, quindi appoggiare la copertura (29) per verificare che si agganci correttamente senza interferire con il carter. Se tutto corrisponde, completare il fissaggio con le restanti viti (30), togliendo la copertura (29) ed anche il carter (3).
- Fissare il meccanismo (2) del maniglione dal lato cerniere con le viti autofilettanti Ø4,8x16mm (20) e relative rondelle dentellate (21).
- Prendere la corretta misura "L", tagliare la barra in acciaio inox (8), eliminare le eventuali bave di taglio dalla barra. Inserire la guida tirante (5) in centro alla barra.
- Smontare il meccanismo (2) così da poter infilare la barra d'azionamento (8) sul meccanismo lato serratura (1); inserire poi anche il tubo di collegamento (6) fino ad attraversare il blocchetto (6a).
- Infilare i carter in acciaio inox nella barra d'azionamento, prima quello con l'etichetta (3), poi l'altro senza (4). Per porte Univer e Rever inserire tra i due carter anche la copertura (29). Congiungere con la barra il meccanismo lato cerniere (2) inserendo anche il tubo di collegamento (6), poi fissare nuovamente il meccanismo alla porta.
- Fissare provvisoriamente il tubo di collegamento (6) con i due grani (6c) del meccanismo lato cerniere (2), senza però farlo sporgere dal blocchetto, utilizzando per questa operazione la chiave esagonale S3 (9).
- Tenendo tirata la barra di azionamento (8), fissare senza forzare i due grani (6b) che bloccano il tubo di collegamento sul meccanismo lato serratura (1). Verificare quindi che spingendo sull'estremità della barra dal lato cerniere lo scrocco della serratura rientri completamente. Se questo corrisponde, avvitare a fondo i quattro grani (6b e 6c), finché non sporgono più dal blocchetto. In caso contrario, allentare i grani e ripetere l'operazione, verificando che il tubo di collegamento sia bene in tensione. Tagliare infine il pezzo sporgente di tubetto.
- Montare le protezioni (7) nelle apposite guide di entrambi i meccanismi.
- Applicare i carter (3 e 4) calandoli verticalmente sui relativi meccanismi, verificando che le protezioni (7) siano inserite nelle guide interne. Premendo un po' la barra di azionamento, agganciare i carter facendo scattare prima il lato stretto

- e poi quello largo. Fissare definitivamente i carter (3 e 4) avvitando i grani con la chiave esagonale S2 (24) però senza forzare.
- Fissare ulteriormente la sottoplastra della maniglia (12) con le autofilettanti Ø4,2x13mm (23) e le relative rondelle dentellate (21) previa foratura della lamiera con punta Ø2mm. Infilare la copriplacca (13) sulla maniglia (fig. 2). Utilizzando la chiave esagonale S2 (24), svitare le viti (33) per fissare la copriplacca, evitando di deformarla (fig. 3). Inserire e stringere a fondo il grano con la chiave esagonale S3 (9).
- Ultimare il fissaggio del mezzocilindro (11), infilare il tappino nero (22) nel foro rimasto aperto della serratura antipanico (26 o 26a).



- Azionare il maniglione antipanico Slash INOX BM in qualsiasi punto della barra orizzontale, controllando che l'apertura dello scrocco della serratura centrale avvenga liberamente e completamente. Verificare nello stesso modo anche la maniglia esterna, azionando inoltre la chiave. Eseguire le verifiche sia a porta aperta che a porta chiusa, se necessario limare il riscontro in plastica (27) delle porte ad un'anta o la controserratura nel caso di porte a due ante. In caso di porta Proget multiuso con serratura a tre vie, considerare anche gli scrocchi e/o riscontri dei due deviatori.

- L'eventuale copertura (29) viene agganciata sulla base (28) premendo manualmente.

- Applicare sul lato interno della porta, immediatamente sopra la barra d'azionamento, il pittogramma (10) costituito dalla freccia verde.



- Infine misurare con un dinamometro la forza necessaria da applicare sulla barra orizzontale per sganciare la serratura. Registrare le forze rilevate sul presente documento.

USO


- Accertarsi che la porta si apra sempre facilmente.
- Evitare sforzi inutili e manomissioni su maniglia e maniglione.
- Proteggere il maniglione da agenti atmosferici esterni.
- Evitare qualsiasi impedimento che possa ostacolare la corsa della barra.
- Non verniciare la serratura e gli eventuali deviatori.
- Usare correttamente la barra, non tirandola all'incontrario.
- Non lasciare inserita la chiave.



- Provvedere immediatamente alla sostituzione di parti danneggiate o non funzionanti.

MANUTENZIONE

Per garantire l'idoneità d'uso secondo la normativa è necessario effettuare i seguenti controlli di manutenzione ordinaria ad intervalli non maggiori di un mese:

- Verificare che tutti i componenti montati siano corrispondenti a quelli elencati nelle presenti istruzioni e che non siano stati aggiunti sulla porta dispositivi di bloccaggio non previsti nell'installazione originale.
- Ispezionare e attivare il maniglione antipanico per verificare che tutti i componenti siano in condizioni operative soddisfacenti.
- Utilizzando un dinamometro verificare che le forze di apertura non siano cambiate significativamente dalle forze registrate nel momento dell'installazione originale.
-  - Controllare l'adeguato bloccaggio di tutte le viti e fissare bene quelle eventualmente allentate.

- Verificare che l'azionamento del maniglione, della maniglia e della chiave avvenga senza sforzo e che lo scrocco della serratura centrale si ritragga dal proprio riscontro senza alcun attrito. Nel caso in cui l'apertura della porta sia resa difficoltosa dall'attrito dello scrocco, si può migliorare la scorrevolezza limando il riscontro fino alla quota utile. In caso di porta Proget multiuso con serratura a tre vie, considerare anche gli scrocchi e/o riscontri dei due deviatori.
- Azionare il maniglione antipanico Slash INOX BM alle due estremità della barra, controllando in entrambi i casi l'arretramento completo dello scrocco della serratura centrale e di quelli degli eventuali deviatori.
- Controllare che una volta rilasciato il maniglione lo scrocco della serratura centrale e quello degli eventuali deviatori sia fuoriuscito completamente.
- Controllare che la barra di azionamento del maniglione non sia deformata e nel caso sostituirla.



- Verificare che boccole e riscontri non siano bloccati o ostruiti; in tal caso eliminare l'ostruzione.

- Il prodotto non necessita di particolare manutenzione, viene comunque consigliato di lubrificare periodicamente con grasso spray i meccanismi interni di serratura, deviatori (solo nel caso di porta Proget multiuso con serratura a tre vie), maniglia e maniglione, intervenendo per quest'ultimo dalla feritoia dei carter.

- Per le normali operazioni di pulizia usare un apposito pulitore per acciaio inox.



- Eventuali interventi di sistemazione devono essere eseguiti da personale qualificato usando ricambi originali NINZ.



- Il titolare dell'attività è tenuto a conservare la dichiarazione di corretta installazione, ad effettuare la corretta manutenzione del maniglione osservando tutte le istruzioni per la manutenzione fornite dal produttore, di annotare le operazioni di manutenzione e controllo sul registro ed a custodire il presente documento.

ATTESTATO DI CONFORMITÀ DIRETTIVA 89/106/CEE CERTIFICATE OF CONFORMITY DIRECTIVE 89/106/CEE			 0425
<small>Questo certificato è rilasciato in conformità a quanto prescritto dall'Art.6 par.2 lettera b) del DPR 21 aprile 1993, n°246 (Direttiva 89/106/CEE) ed attesta la conformità del prodotto di seguito identificato agli Art.1, Art.2 ed allegato A del DPR 21 aprile 1993, n°246 (Direttiva 89/106/CEE) This certificate has been issued in conformity to what prescribed by the Art.6 par.2 letter b) of the DPR 21/04/1993, n°246 (Directive 89/106/EEC) and certifies the conformity of the product described below to the Art.1, Art.2 and attachment A of DPR 21/04/1993, n°246 (Directive 89/106/EEC)</small>			
ATTESTATO N°	1308 - CPD - 2007	CERTIFICATE N°	
Organismo notificato	ICIM S.p.A. - Piazza Don Mapelli, 75 - 20099 Sesto San Giovanni (MI) ITALY	Notified Body Identification number: 0425	
Dati Fabbricante	NINZ S.p.A. Corso Trento, 2/A 38061 ALA (TN) ITALY	Manufacturer Head office Operative unit	
Dati prodotto	DISPOSITIVI ANTIPANICO PER USCITE DI SICUREZZA AZIONATI MEDIANTE UNA BARRA ORIZZONTALE PANIC EXIT DEVICES		Product Type
Tipologia			
Denominazione	Dispositivo antipanico	Modelli "SLASH", "SLASH AR", "SLASH ALU", "SLASH INOX", "SLASH INOX AR".	Denomination
Serrature antipanico	art. AP16/18, SCA 1 3201001.019/020, MAC 1 3201001.041/042, 3201001.018, 485-55-0.		
Controserrature antipanico	art. APQ20P, APQ20U, 3201001.6, 43190-95.		
Dispositivo superiore	art. 3105080, 3105024, 3305003.		
Riscontro asta	art. 2401036, 2401046, 2401044, 2401002.		
Boccola pavimento	art. 2401001, 2401007, 3105091, 2401020, 4419008.		
Deviatori	art. 4201010.		
Aste verticali	art. 3305016, 3305016, 3305002, 3305013, 990837.		
Riscontro serratura	art. 2401006, 2401005, 2401015, 2401014, 2401006, 2401036, 3412001.		
Comandi esterni	art. BM, BSP, BS, BMC, BC, B, A, BM inox, BM alu, BSP inox, BSP alu.		
Sistema di attestazione della conformità	1		Attestation of conformity
Norma di riferimento	EN1125:2008		Standard
Classificazione	3 7 7 B 1 3 2 2 B A		Classification
Eventuali estensioni	Nessuna / None		Extensions
Eventuali condizioni di subordinazione della Certificazione CE	Nessuna / None		Possible conditions of subordination of the CE Certification
<small>Il presente attestato è valido esclusivamente per il prodotto indicato. Eventuali varianti da apportare devono essere approvate da ICIM SpA The present issue is valid only for the product described above. Possible changes to be brought in have to be approved by ICIM SpA.</small>			
Data di emissione First issue	Emissione corrente Current issue	Data di scadenza Expiring date	 ICIM S.p.A. Il Presidente Ing. Tullio Badino
31/05/2007	04/08/2010	30/05/2017	

RICAMBI (vedere disegno esploso a pag. 2/4)

posizione	codice	descrizione
1, 2, 3, 4, 5, 7, 10	3102066.001	Slash INOX base
1, 2	3105119.001	Assieme meccanismo Slash
3, 4	3105175.001	Confezione carter Slash INOX
5, 7	3105130.001	Confezione 2 protezioni + 1 guida tirante Slash
6, 8	4204017.001	Confezione barra acciaio inox satinato
9, 12, 13, 14, 15, 16,	4211102.021	Confezione BM Slash inox
17, 18, 19, 20, 21,		
22, 23, 24, 33		
11	4202103.001	Mezzocilindro nichelato standard 40/10 per Proget e Univer s60
11	4202103.002	35/10 per Univer s50
11	4202103.003	30/10 per Rever
25	3407013.001	Sottopiastra di fissaggio
26	3201001.016	Serratura antipanico a spingere (AP 16/18)
26a	3201001.018	Serr. centrale antipanico per chiusura a 3 punti porta Proget multi (3vie APP)
27	4212024.001	Conf. 10 riscontro serratura Proget
27	4212025.001	Conf. 10 riscontro serratura Univer s60
27	4212026.001	Conf. 10 riscontro serratura Univer s50
27	4212027.001	Conf. 10 riscontro serratura Rever
28, 29, 30	4204020.002	Placca copriferi Slash, colore nero, con sottoplacca e viti



IN CASO DI SOSTITUZIONE DEVONO ESSERE UTILIZZATI RICAMBI ORIGINALI NINZ CHE FANNO PARTE DELL'INTERO SISTEMA CERTIFICATO!

Componenti certificati per KIT SLASH INOX BM

- Dispositivo antipanico: serie "SLASH INOX"
- Serrature antipanico: art. AP 16/18, 3201001.018, MAC 1 3201001.041/042
- Deviatori: art. 4201010
- Aste verticali: art. 3305013
- Riscontro serratura: art. 2401006, 2401005, 2401015, 2401014, 2401035
- Comandi esterni: art. BM inox

CORRETTO SMONTAGGIO

Nel caso di sostituzione dell'intero maniglione o anche di una sola parte di esso si seguono in linea generale le stesse indicazioni come per l'installazione invertendo la successione delle operazioni. Per sostituire la serratura bisogna smontare tutte le parti del maniglione in zona serratura compreso la maniglia esterna. La serratura stessa (26 o 26a) si toglie svitando le due viti frontali.



Questa operazione si deve svolgere con attenzione per non rovinare o spostare i componenti presenti all'interno della sede serratura!

REGISTRO MANUTENZIONE			
data	descrizione intervento	forza di apertura verificata	operatore

Queste istruzioni devono essere consegnate al titolare dell'attività, che le conserverà per annotare le operazioni di manutenzione svolte per il maniglione antipanico.