

DORMA

EG Konformitätserklärung  
EC Declaration of Conformity  
CE Déclaration de conformité

IC02  
5012002/4 - 09/10



**DORMA GmbH & Co. KG**  
**Breckerfelder Str. 42-48**  
**58256 Ennepetal**  
**Germany**

als verantwortlicher Hersteller der / as the manufacturer responsible for the / en tant que fabricant responsable du

**Türschließmittel mit kontrolliertem Schließablauf**  
**Controlled door closing devices**  
**Dispositifs de fermeture de porte avec amortissement**

**DORMA TS 91, DORMA TS 92**  
**EG Konformitätszertifikat: 0432 – BPR - 0051**

erklärt hiermit die Übereinstimmung, der oben aufgeführten Produkte/Systeme mit den zutreffenden Anforderungen über die Sicherheitsziele folgender Richtlinie des Rates zur Angleichung der Rechtsvorschriften der Mitgliedstaaten der EG /

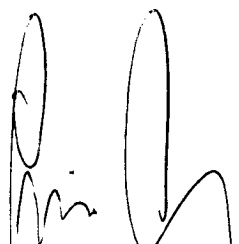
hereby confirms that products/systems corresponding to the above type of construction comply with all the essential health and safety requirements applying to them as pursuant to the European Council Directive on the Approximation of the Laws of the Member States, and specifically with the following European Council Directives /

déclare par la présente la concordance des installations, fabriquées suivant le modèle mentionné ci-dessus, avec les indications essentielles de sécurité des directives du Conseil Européen pour l'harmonisation des prescriptions légales des pays membres de la CE:

- |                                     |                    |  |
|-------------------------------------|--------------------|--|
| <input type="checkbox"/>            | 73/23/EWG/EEC/CEE  | Niederspannungsrichtlinie / Low voltage directive / Directive basse tension                          |
| <input checked="" type="checkbox"/> | 89/106/EWG/EEC/CEE | Bauprodukte / Building products / Produits de construction   |
| <input type="checkbox"/>            | 89/336/EWG/EEC/CEE | Elektromagnetische Verträglichkeit / Electromagnetic compatibility / Compatibilité électromagnétique |
| <input type="checkbox"/>            | 98/37/EG           | Maschinenrichtlinie / Machinery directive / Directive machine  |

Es wurden die produktrelevanten Abschnitte der folgenden Normen und Bestimmungen angewandt / In view of the relevant paragraphs for our product, this declaration is based on the following applied standards / En tenant compte les paragraphes pertinents de produits, cette déclaration est basée sur normes suivantes appliquées:

- |   |                          |              |                          |                  |                                     |         |
|---|--------------------------|--------------|--------------------------|------------------|-------------------------------------|---------|
| Harmonisierte europäische Norm /<br>Harmonized European standards /<br>Norme européenne harmonisée: | <input type="checkbox"/> | EN 292-2     | <input type="checkbox"/> | EN 61000 - 6 - 2 | <input checked="" type="checkbox"/> | EN 1154 |
|   | <input type="checkbox"/> | EN 294       | <input type="checkbox"/> | EN 55014         | <input type="checkbox"/>            | EN 1155 |
|   | <input type="checkbox"/> | EN 50081 - 1 | <input type="checkbox"/> | EN 55022         | <input type="checkbox"/>            | EN 1158 |
|   | <input type="checkbox"/> | EN 50081 - 2 | <input type="checkbox"/> | EN 60335 - 1     | <input type="checkbox"/>            | EN 1125 |
|   | <input type="checkbox"/> | EN 50082 - 1 | <input type="checkbox"/> | EN 60950 - 1     | <input type="checkbox"/>            | EN 179  |
|   | <input type="checkbox"/> | EN 50082 - 2 | <input type="checkbox"/> |                  | <input type="checkbox"/>            |         |

  
\_\_\_\_\_  
L. Linde  
Chief Operations Officer



Ennepetal, 17. September.2004

Marquage CE des produits de construction  
Ferme-porte essayé conforme à la norme EN 1154

### CONTENU DE L'EMBALLAGE

- Corps ferme-porte avec couvercle
- Bras à glissière
- Plaque de montage
- Sachet vis
- Gabarit de perçage
- Instructions de montage (dessins)
- Instructions d'installation / utilisation / entretien (texte)

### INSTRUCTIONS D'INSTALLATION

Lire avec attention les instructions et suivre les dessins de montage.

Pour le positionnement du ferme-porte (montage normal sur la porte), consulter les indications suivantes.

- 1 N'utiliser le gabarit de perçage pour effectuer des trous Ø 4,2 mm pour vis (M5) que dans le cas où un pré-perçage n'a pas été effectué.

Visser la plaque de montage par les vis M5x16 en dotation.

- 2 Visser le ferme-porte sur la plaque de montage par les vis M5x10 en dotation.  
Fixer le levier sur le ferme-porte par les vis M6x20.

- 3 Visser le bras à glissière par la vis M5x30.

- 4 Fermer la vanne 1, ouvrir la porte, déplacer le levier en direction de la glissière et la fixer au curseur.

- 5 Régler la vitesse de fermeture de 180° à 15° à l'aide de la vanne 1 – selon EN 1154. Le temps de fermeture à partir de la position de 90° devrait aller de 3 à 7 secondes.

- 6 Régler la vitesse de fermeture entre 15° et 0° à l'aide de la vanne 2 de façon que la porte ne se ferme pas lentement pour éviter que les mains et les doigts restent bloqués.

- 7 Appliquer les bouchons d'extrémité et le couvercle.

- 8 Si nécessaire, régler la glissière dans les trous longitudinaux.  
Accrocher le couvercle à la glissière.

- 9 Il est conseillé d'utiliser un ferme-porte à 180°.

### INSTRUCTIONS D'UTILISATION

L'action de fermeture doit avoir lieu selon les conditions requises par la norme EN 1154, de façon à éviter tout danger ou dommage à la porte.

Contrôler en particulier les réglages de vitesse indiquées aux points 5 et 6.

Le couvercle doit toujours être présent pour protéger contre toute falsification des vannes.

Veiller à ce que la fermeture de la porte ne soit pas entravée ou arrêtée (par ex. frottement de la porte sur le sol).

Aucune modification ne peut être apportée sur le ferme-porte ou sur le bras.

### INSTRUCTIONS D'ENTRETIEN

Le ferme-porte doit être contrôlé chaque mois alors qu'un contrôle plus approfondi doit être effectué tous les 6 mois.

Contrôler le serrage de toutes les vis.

Contrôler si la vitesse de fermeture et le coup final correspondent aux points 5 et 6 ci-dessus.

Vérifier qu'il n'y a pas de pertes d'huile.

Contrôler le bon fonctionnement de la porte, sans secousses.

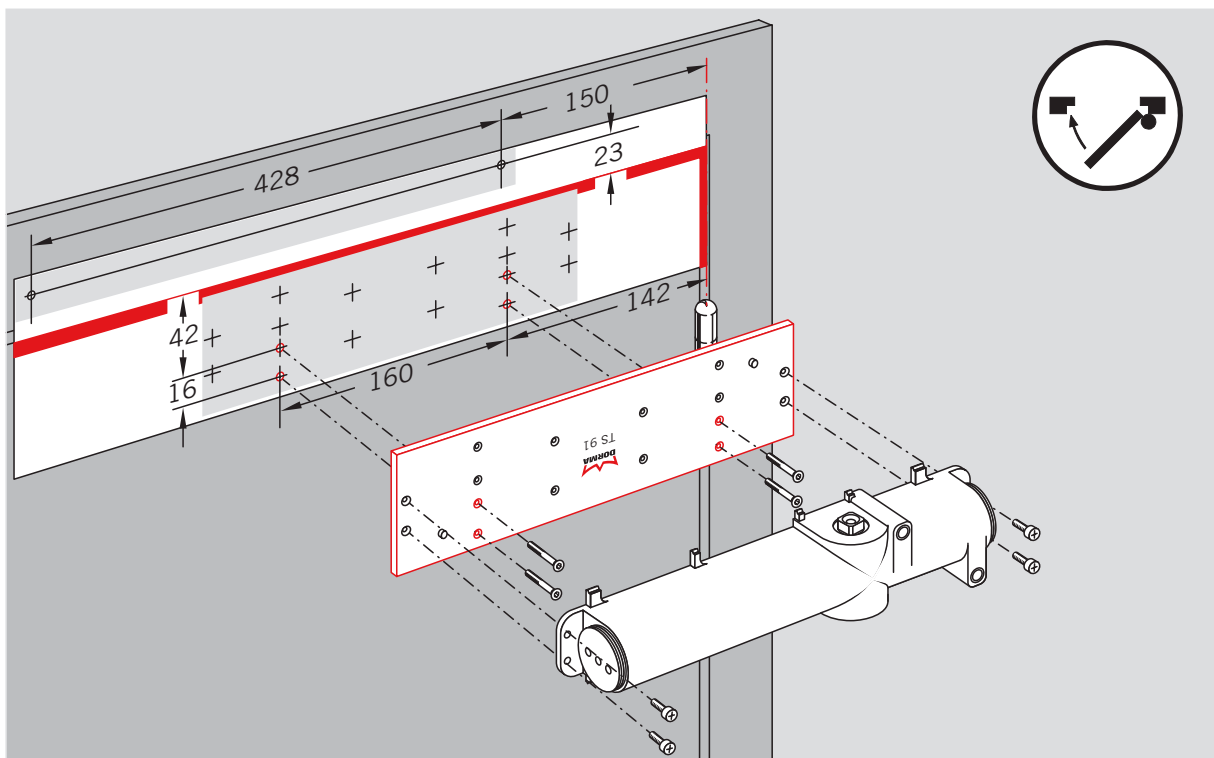
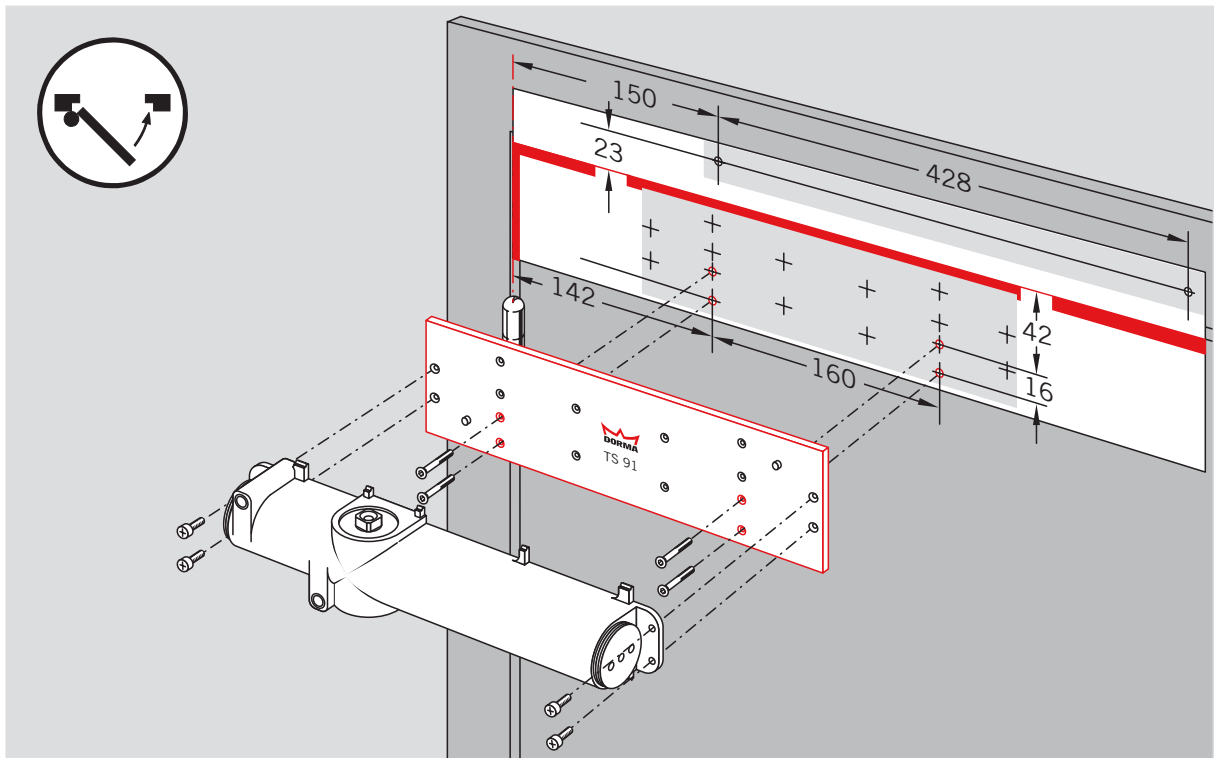
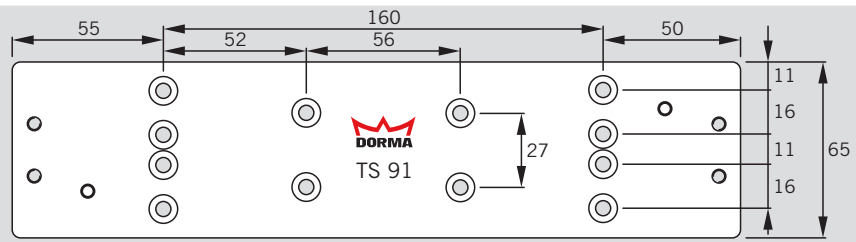
Maintenir toutes les parties du ferme-porte bien nettoyées.

Changer le ferme-porte si la fermeture ne se fait pas comme souhaitée.

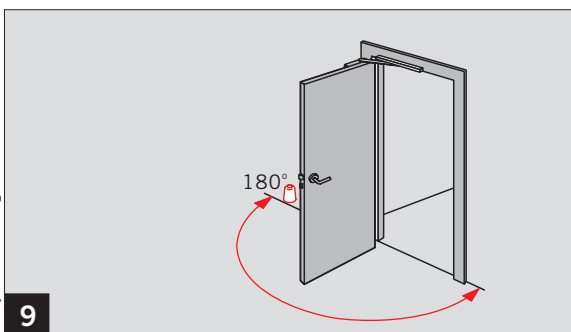
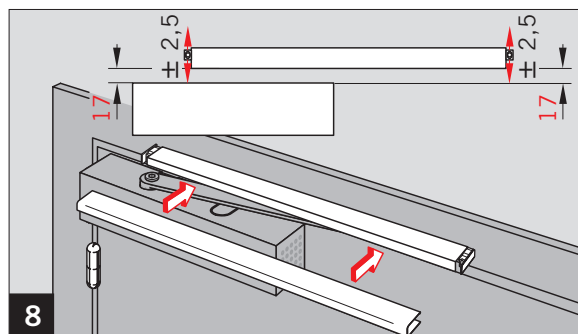
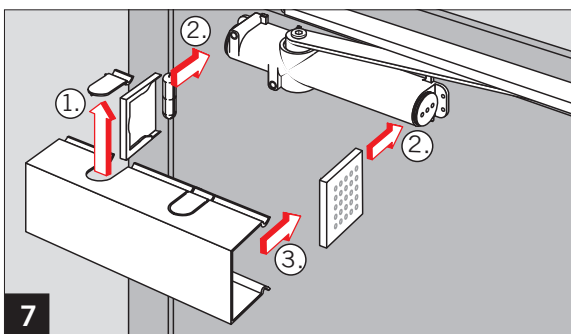
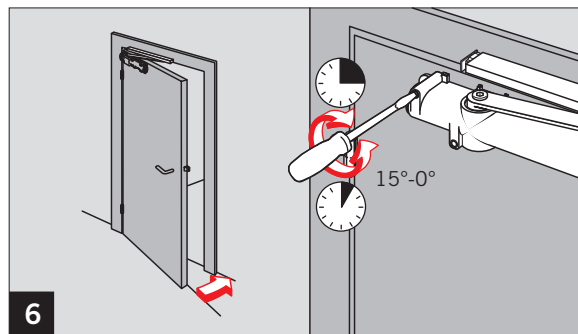
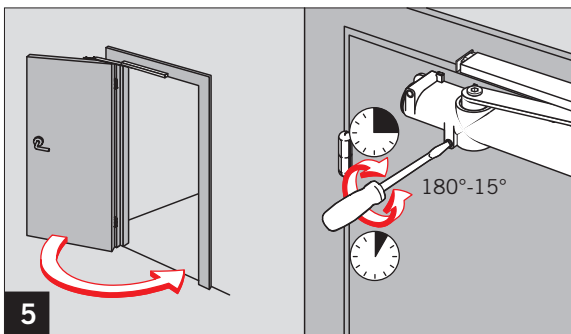
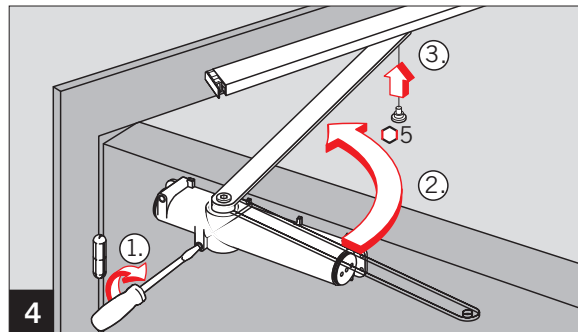
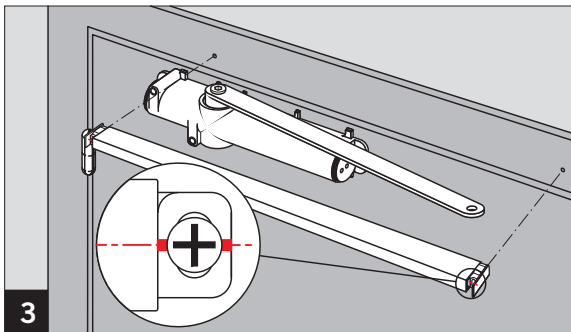
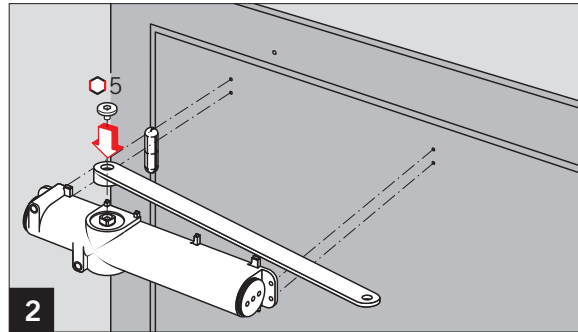
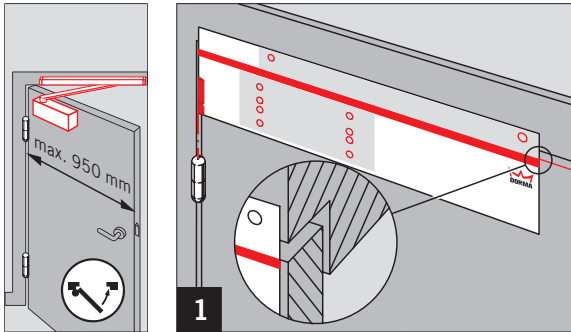


**Le titulaire est tenu à conserver les présentes instructions pour la bonne exécution des opérations d'utilisation et d'entretien du ferme-porte.**

WN 055472  
01/02



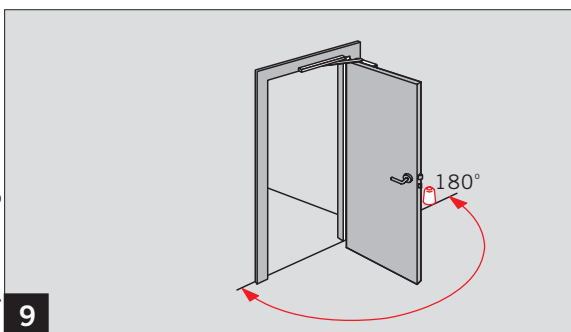
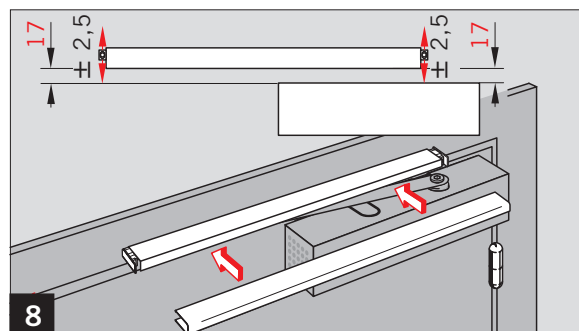
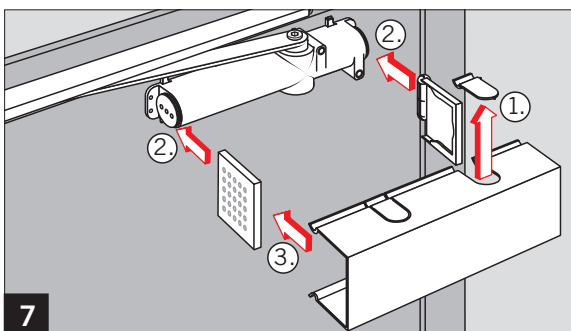
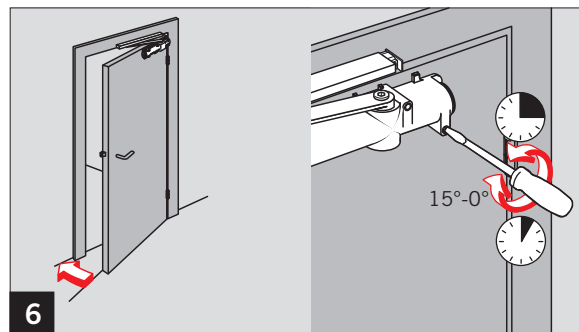
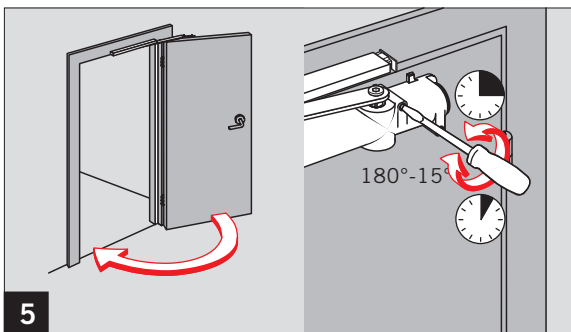
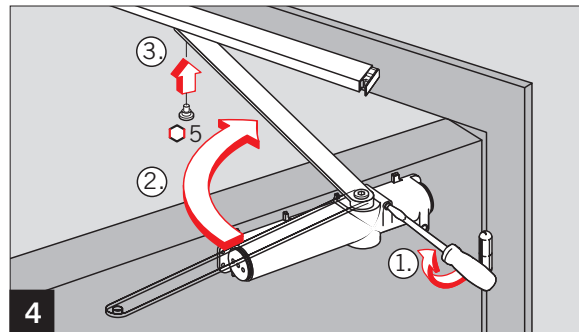
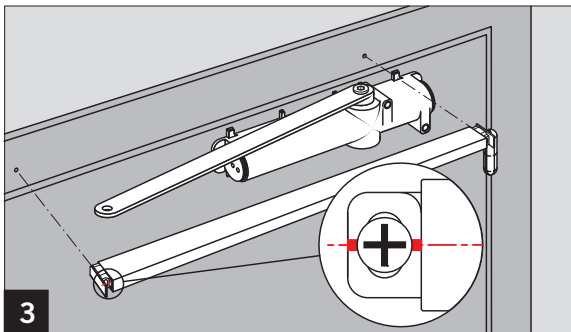
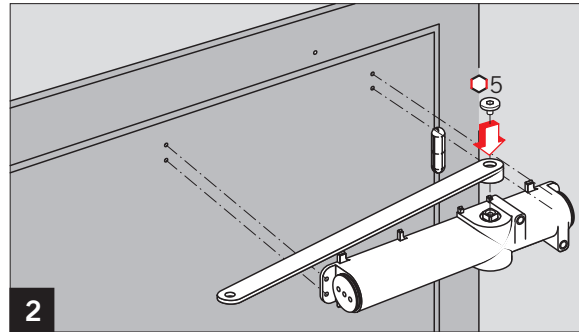
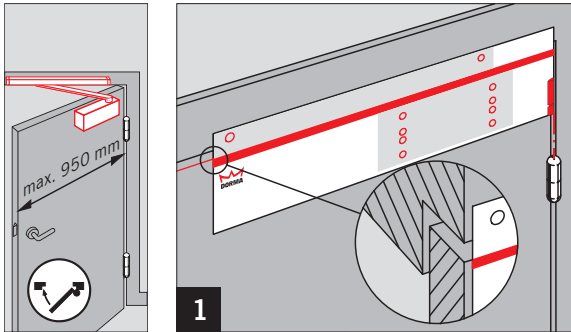
WN 056596 45532  
1/4 06/06



CE	DORMA GmbH + Co. KG	04
	Postfach 4009 58 247 Ennepetal	4 8 4 1 1 3
0432 - BPR-0051	EN 1154:1996+A1:2002	
Dangerous substances: None		

Änderungen vorbehalten  
Subject to change without notice

WN 056596-45532  
2/4  
06/06



Änderungen vorbehalten  
Subject to change without notice